

Rullebaner - oversigt

- DREVNE OG UDREVNE RULLERBANER
- STANDARD- OG OPGAVENTILPASSEDE MÅL

Vi fremstiller med stor succes kundespecifikke løsninger. Benyt vores fleksible kodesystem ved bestilling:

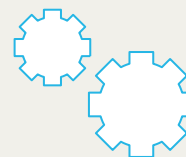
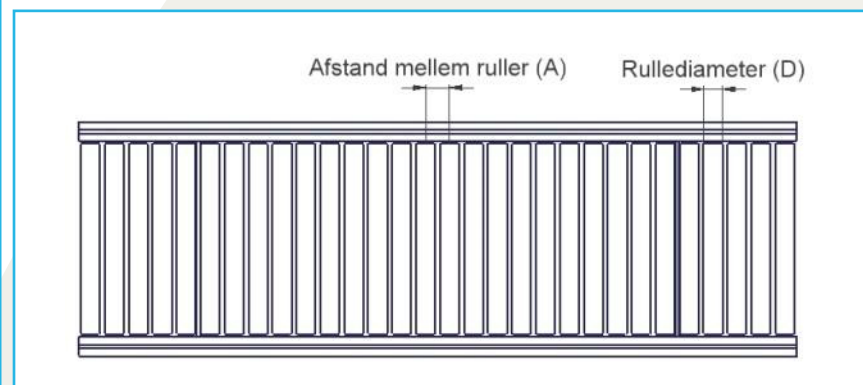
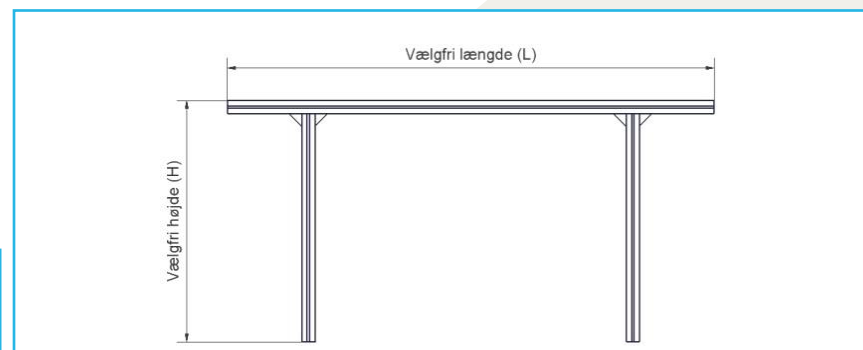
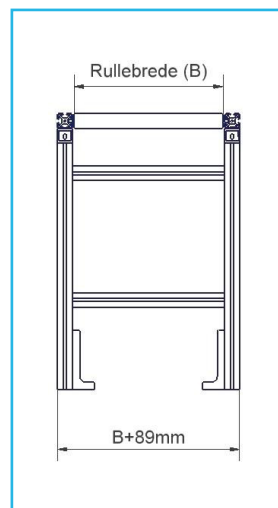
Rullebaner:

SR - 2000x600x1000x2000 -

TYPE

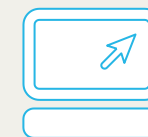
KUNDEØNSKE

DIMENSIONER
HØJDE X BREDE X LÆNGDE
X AFSTAND MELLEML RULLER
X RULLEDIAMETER



SPECIALLØSNINGER

Vi designer kundespecifikke løsninger på rullebaner. Unimec bruger Autodesk Inventor til at færdiggøre produktet i 3D før igangsættelse.



KONSTRUKTION

Som en uforpligtende serviceydelse kan vi, i forbindelse med et tilbud, tilbyde 3-dimensionelle tegninger, der i detaljer viser vores løsningsforslag til konstruktion og opbygning af afskærmninger og stativer.



ONLINE KATALOG

Det er også muligt at se vores udvalg af aluminiumsprofiler og tilbehør her på vores hjemmeside.

Indholdsfortegnelse

Rullebaner - oversigt	1
Indholdsfortegnelse:	2
Rullebane typer:	3
Standard rullebane	3
Drevne rullebane	4
Udrevne rullebane	4

Rullebanetype

Standard rullebane

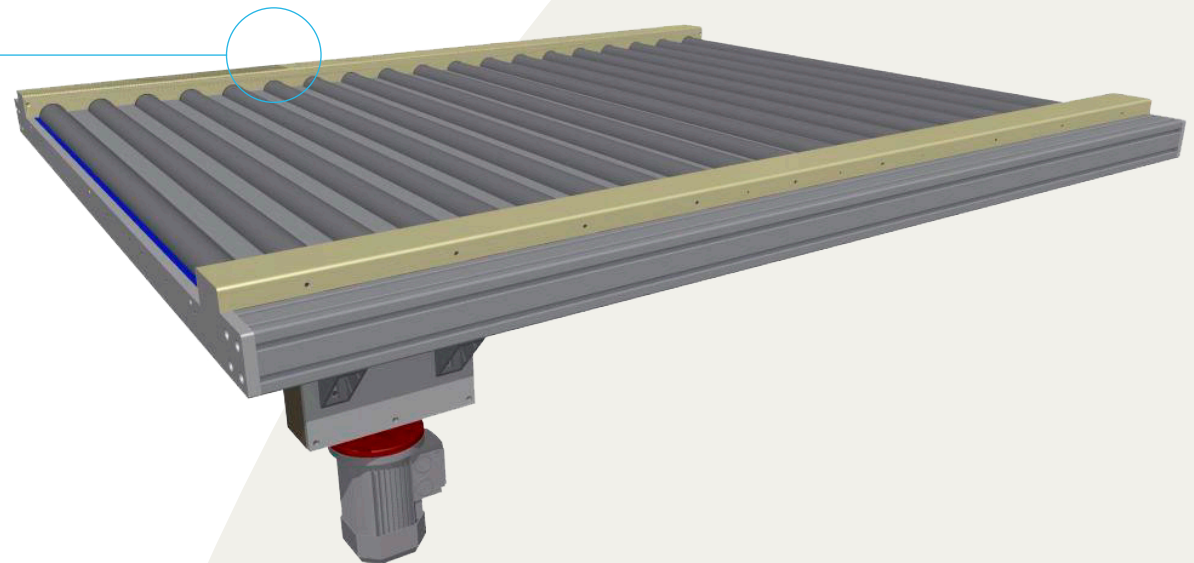
KODE= SR
TÆTSIDDEnde HJUL SIKRER EN STABIL GLIDENDE BEVÆGELSE NED AF RULLEBANEN.



Rullebanetype

Drevne rullebaner

KODE= DR
RULLERNE ER DREVET AF EN MOTOR DER SIDDER INDE UNDER RULLEBANEN.
TRANSMISIONEN ER SIKKERHEDSMÆSSIGT FORSVARLIGT SKJULT OG INDKAPSLET.



Rullebanetype

Udrevne rullebaner

KODE= UDR
BILLIG OG NEM LØSNING, RULLEDIAMETER ER NORMAL Ø80.

